

# Laboratorium Wzorców Radioaktywności



**POLATOM**

## SPIS TREŚCI

---

1. Informacje ogólne.....	str. 3
2. Roztwory promieniotwórcze.....	str. 5
3. Źródła punktowe pojedynczego radionuklidu.....	str. 8
4. Źródła multigamma.....	str. 14
5. Źródła kontrolne.....	str. 17
6. Usługi.....	str. 20
7. Informacje dodatkowe.....	str. 25
8. Konwersja jednostek.....	str. 31

# INFORMACJE OGÓLNE

## Laboratorium Wzorców Radioaktywności

Laboratorium Wzorców Radioaktywności w Narodowym Centrum Badań Jądrowych Ośrodku Radioizotopów POLATOM w Otwocku, kontynuuje prace Laboratorium Metrologii Materiałów Promieniotwórczych, w którym od kilkudziesięciu lat rozwijano metody pomiaru aktywności promieniotwórczej radionuklidów. Jest to jedyne w kraju laboratorium wykonujące pomiary aktywności radionuklidów  $\alpha$ -,  $\beta$ - i  $\gamma$ -promieniotwórczych metodami bezwzględnymi oraz wzorcujące roztwory i źródła promieniotwórcze.

## Zamówienia

Kluczowe etapy w procedurze zamawiania produktów i usług LWR przedstawiają się następująco:

- Wybór produktu lub usługi przez klienta
- Przegląd zamówienia lub zapytania mający na celu ustalenie wszystkich istotnych wymagań dotyczących realizacji zamówienia
- Przedstawienie oferty cenowej
- Złożenie zamówienia przez klienta
- Potwierdzenie przyjęcia zamówienia do realizacji przez Laboratorium

Zamówienia prosimy kierować do:

Narodowe Centrum Badań Jądrowych  
Ośrodek Radioizotopów POLATOM  
Biuro Obsługi Klienta – Dział Krajowy  
ul. Andrzeja Sołtana 7, 05-400 Otwock  
tel: 22 718 08 13 lub 22 718 08 14  
fax: 22 779 73 81  
e-mail: [polatom@polatom.pl](mailto:polatom@polatom.pl)

lub bezpośrednio do Laboratorium:

Narodowe Centrum Badań Jądrowych  
Ośrodek Radioizotopów POLATOM  
Laboratorium Wzorców Radioaktywności  
ul. Andrzeja Sołtana 7, 05-400 Otwock  
tel: 22 718 07 18  
fax: 22 718 03 50  
e-mail: [metrologia@polatom.pl](mailto:metrologia@polatom.pl)

## Czas realizacji

W przypadku większości zamówień czas realizacji wynosi 6 tygodni od przyjęcia zamówienia klienta. Czas ten może ulec zmianie w zależności od dostępności określonych izotopów.

## Gwarancja jakości wzorców promieniotwórczości

Właściwości wzorców mogą z czasem ulec pogorszeniu ze względu na szereg zjawisk fizykochemicznych. Przy użytkowaniu źródła zgodnie z przeznaczeniem i nie narażaniu go na uszkodzenia mechaniczne Laboratorium gwarantuje okres przydatności źródła do użytku w czasie dwa razy dłuższym od okresu półrozpadu dla radionuklidów krótkożytyciowych ( $T_{1/2} < 1$  rok) oraz w okresie 2 lat dla pozostałych radionuklidów.

*UWAGA: Powyższe stwierdzenie nie wyklucza w wielu przypadkach znacznie dłuższego okresu przydatności wzorców.*

## Świadectwa wzorcowania

Wszystkie wzorce dostarczane są wraz ze świadectwem wzorcowania zawierającym dokładne informacje na temat wykorzystanej metody wzorcowania, zanieczyszczeń radionuklidowych (kiedy to stosowne) i niepewności pomiarowej. Na świadectwie znajdują się:

- Symbol radionuklidu
- Wartość okresu półrozpadu
- Wartość aktywności (lub emisji cząstek) i jej niepewność na datę referencyjną
- Dane jądrowe dotyczące rozpadu danego radionuklidu.

*UWAGA: Oryginalne świadectwo wzorcowania jest wymagane w przypadku zlecenia ponownego wzorcowania (rekalibracji) źródła.*

## Akredytacja

W LWR został wdrożony i jest utrzymywany system zarządzania zgodny z międzynarodową normą PN-EN ISO/IEC 17025:2005. Potwierdzeniem kompetencji technicznych Laboratorium jako laboratorium wzorcującego jest certyfikat akredytacji przyznany przez Polskie Centrum Akredytacji w grudniu 2008 r. Akredytacja obejmuje swoim zakresem wzorcownie aktywności roztworów promieniotwórczych za pomocą układów Państwowego Wzorca J. M. A. P. R. i spektrometru scyntylicyjnego  $\alpha/\beta$  oraz wzorcowanie stałych źródeł promieniotwórczych pojedynczego radionuklidu i multigamma. Objęcie zakresem akredytacji także wzorcowania mierników aktywności z komorami jonizacyjnymi, które są wykorzystywane głównie w zakładach medycyny nuklearnej, czyni z LWR jedyne laboratorium wzorcujące w kraju, które całkowicie spełnia wymagania Rozporządzenia Ministra Zdrowia z dn. 18 lutego 2011 r. w sprawie warunków bezpiecznego stosowania promieniowania jonizującego dla wszystkich rodzajów ekspozycji medycznej (Dz. U. 2011, nr 51, poz. 265) w zakresie specjalistycznych testów mierników aktywności. Zakres akredytacji obejmuje również dziedzinę powierzchniowej emisji promieniowania i wzorcowanie źródeł powierzchniowych, wykorzystywanych przez użytkowników mierników skażeń powierzchniowych.



Laboratorium Wzorców Radioaktywności jako akredytowane laboratorium wzorcujące (numer akredytacji AP 120) oferuje usługi w zakresie:

- wzorcowania mierników do pomiaru aktywności promieniotwórczej radionuklidów,
- wzorcowania roztworów promieniotwórczych za pomocą bezwzględnych i względnych metod pomiarowych,
- wzorcowania źródeł promieniotwórczych pojedynczego radionuklidu do kontroli spektrometrów  $\gamma$ ,
- wzorcowania źródeł promieniotwórczych do kontroli mierników aktywności,
- wzorcowania promieniotwórczych źródeł powierzchniowych do kontroli mierników skażeń powierzchni,
- wzorcowania roztworów i źródeł stałych multigamma.

Poza zakresem akredytacji LWR świadczy usługi:

- analizy składu radioizotopowego oraz określenia aktywności  $\alpha$ -,  $\beta$ - i  $\gamma$ -emiterów w dostarczonych materiałach,
- pomiaru mocy dawki od aplikatorów oftalmicznych.

# ROZTWORY PROMIENIOTWÓRCZE

## Wskazówki dotyczące użytkowania

Przy pracach z wykorzystaniem roztworów promieniotwórczych bardzo wskazane jest używanie odzieży ochronnej i rękawiczek.

Jeżeli konieczne jest rozcieńczenie roztworu, użyty roztwór nośnikowy powinien mieć skład chemiczny i takie samo stężenie materiału nieaktywnego, co roztwór wzorcowy.

W trakcie przygotowywania źródeł należy zabezpieczyć się przed wydostaniem się materiałów lotnych. Powierzchnie robocze powinny zostać sprawdzone na obecność skażeń po zakończeniu prac.

## Objętość

Objętość roztworu wzorcowego w naczyniu oznaczana jest przy założeniu gęstości równej  $1 \text{ g} \times \text{cm}^{-3}$ . Standardowo oferowane objętości roztworów nie przekraczają 10 mL. Zamówienia dotyczące roztworów o większych objętościach poddawane są indywidualnym przeglądom.

## Naczynia

Promieniotwórcze roztwory wzorcowe dostarczane są zazwyczaj w zatopionych ampułkach szklanych. Roztwory o wysokiej aktywności dostarczane są w zakapslowanych penicylinówkach, co ułatwia ich wykorzystanie i zwiększa bezpieczeństwo.

## Roztwory nośnikowe

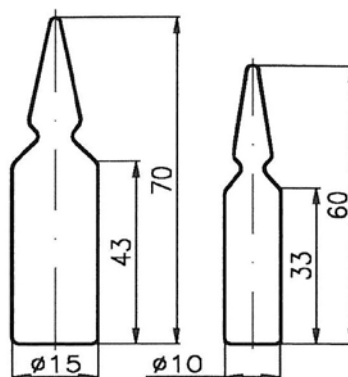
Roztwór nośnikowy dla danego radionuklidu jest podany w tabeli. Jego rzeczywisty skład może jednak ulec zmianie. Roztwór nośnikowy wykorzystany przez użytkownika do rozcieńczeń promieniotwórczego roztworu wzorcowego powinien mieć skład zgodny z informacją podaną na świadectwie wzorcowania.

## Mierzone wielkości

Promieniotwórcze roztwory wzorcowe scharakteryzowane są za pomocą wartości aktywności 1 g roztworu. Podana wartość odnosi się jedynie do radionuklidu podstawowego. Nie uwzględnia ona produktów rozpadu oraz ewentualnych zanieczyszczeń radionuklidowych.



Naczynia z roztworami wzorcowymi



Ampułki 5 mL i 1 mL na roztwory wzorcowe

## Promieniotwórcze roztwory wzorcowe

Radionuklid Okres półrozpadu	Skład roztworu nośnikowego	Kod produktu	Aktywność całkowita [kBq]	Niepewność rozszerzona (dla $k = 2$ )
<sup>3</sup> H 12,3 lat	woda destylowana	H3SR	1- 400	2,0 %
<sup>14</sup> C 5700 lat	60 µg octanu sodu w 1mL wody destylowanej	C14SR	1- 400	1,0 %
<sup>22</sup> Na 2,6 lat	25 µg Na jako NaCl w 1mL 1 M HCl	NA22SR	1- 400	1,5 %
<sup>32</sup> P 14,3 dni	25 µg P jako Na <sub>2</sub> HPO <sub>4</sub> w 1mL H <sub>2</sub> O + 1% HCHO	P32SR	1- 400	0,8 %
<sup>35</sup> S 87,3 dni	100 µg S jako Li <sub>2</sub> SO <sub>4</sub> w 1 mL 0,1 M HCl	S35SR	1- 400	1,0 %
<sup>36</sup> Cl 3,01 x 10 <sup>5</sup> lat	1 M HCl	CL36SR	1- 400	1,0 %
<sup>45</sup> Ca 163 dni	100 µg Ca jako CaCl <sub>2</sub> w 1 mL 0,1 M HCl	CA45SR	1- 400	0,8 %
<sup>46</sup> Sc 83,79 dni	50 µg Sc jako ScCl <sub>3</sub> w 1 mL 0,1 M HCl	SC46SR	1- 400	0,8 %
<sup>51</sup> Cr 27,7 dni	25 µg Cr jako Na <sub>2</sub> CrO <sub>4</sub> w 1 mL 0,1 M HCl	CR51SR	1- 400	1,5 %
<sup>54</sup> Mn 312,1 dni	25 µg Mn jako MnCl <sub>2</sub> w 1 mL 0,1 M HCl	MN54SR	1- 400	1,5 %
<sup>55</sup> Fe 2,75 lat	25 µg Fe jako FeCl <sub>2</sub> w 1 mL 1 M HCl	FE55SR	1- 400	2,0 %
<sup>57</sup> Co 271,8 dni	25 µg Co jako CoCl <sub>2</sub> w 1 mL 0,1 M HCl	CO57SR	1- 400	0,8 %
<sup>59</sup> Fe 44,5 dni	25 µg Fe jako FeCl <sub>2</sub> w 1 mL 1 M HCl	FE59SR	1- 400	1,0 %
<sup>60</sup> Co 5,27 lat	25 µg Co jako CoCl <sub>2</sub> w 1 mL 0,1 M HCl	CO60SR	1- 400	0,8 %
<sup>63</sup> Ni 98,7 lat	25 µg Ni jako NiCl <sub>2</sub> w 1 mL 1 M HCl	NI63SR	1- 400	1,5 %
<sup>65</sup> Zn 244,0 dni	25 µg Zn jako ZnCl <sub>2</sub> w 1 mL 0,1 M HCl	ZN65SR	1- 400	1,2 %
<sup>75</sup> Se 119,8 dni	25 µg Se jako Na <sub>2</sub> SeO <sub>3</sub> w 1 mL H <sub>2</sub> O + NaOH (pH = 9)	SE75SR	1- 400	1,2 %
<sup>85</sup> Sr 64,85 dni	25 µg Sr jako SrCl <sub>2</sub> w 1 mL 0,1 M HCl	SR85SR	1- 400	1,2 %
<sup>88</sup> Y 106,6 dni	25 µg Y jako YCl <sub>3</sub> w 1 mL 1 M HCl	Y88SR	1- 400	0,8 %
<sup>90</sup> Sr+ <sup>90</sup> Y 28,8 lat	25 µg Sr jako Sr(NO <sub>3</sub> ) <sub>2</sub> + 25 µg Y jako Y(NO <sub>3</sub> ) <sub>3</sub> w 1 mL 0,1 M HNO <sub>3</sub>	SR90SR	1- 400	1,2 %

Radionuklid Okres półrozpadu	Skład roztworu nośnikowego	Kod produktu	Aktywność całkowita [kBq]	Niepewność rozszerzona (dla $k = 2$ )
<sup>99m</sup> Mo+ <sup>99m</sup> Tc 2,75 dni	25 µg Mo jako (NH <sub>4</sub> ) <sub>2</sub> MoO <sub>4</sub> w 1 mL H <sub>2</sub> O + 1% HCHO	MO99SR	1- 400	1,2 %
<sup>109</sup> Cd 461,4 dni	25 µg Cd jako CdCl <sub>2</sub> w 1 mL 0,1 M HCl	CD109SR	1- 400	2,0 %
<sup>110m</sup> Ag+ <sup>110</sup> Ag 249,8 dni	25 µg Ag jako Ag(CN) <sub>2</sub> <sup>-</sup> w 1 mL H <sub>2</sub> O + 1% HCHO	AG110SR	1- 400	1,2 %
<sup>113</sup> Sn+ <sup>113m</sup> In 115,1 dni	25 µg Sn + 25 µg In w 1 mL 4 M HCl	SN113SR	1- 400	2,0 %
<sup>124</sup> Sb 60,2 dni	1 mg kwasu winowego w 1 mL 1 M HCl	SB124SR	1- 400	1,5 %
<sup>125</sup> I 59,4 dni	50 µg I jako NaI + 50 µg Na <sub>2</sub> S <sub>2</sub> O <sub>3</sub> w 1 mL H <sub>2</sub> O + 1% HCHO	I125SR	1- 400	1,0 %
<sup>131</sup> I 8,02 dni	50 µg I jako NaI + 50 µg Na <sub>2</sub> S <sub>2</sub> O <sub>3</sub> w 1 mL H <sub>2</sub> O + 1% HCHO	I131SR	1- 400	0,8 %
<sup>133</sup> Ba 10,54 lat	25 µg Ba jako BaCl <sub>2</sub> w 1 mL 1 M HCl	BA133SR	1- 400	1,2 %
<sup>134</sup> Cs 2,07 lat	25 µg Cs jako CsCl w 1 mL 0,2 M HCl	CS134SR	1- 400	0,8 %
<sup>137</sup> Cs+ <sup>137m</sup> Ba 30,05 lat	25 µg Cs jako CsCl w 1 mL 0,2 M HCl	CS137SR	1- 400	1,5 %
<sup>139</sup> Ce 137,6 dni	25 µg Ce jako Ce(NO <sub>3</sub> ) <sub>3</sub> w 1 mL 0,1 M HNO <sub>3</sub>	CE139SR	1- 400	1,5 %
<sup>152</sup> Eu 13,52 lat	25 µg Eu jako EuCl <sub>3</sub> w 1 mL 1 M HCl	EU152SR	1- 400	1,5 %
<sup>169</sup> Yb 32,0 dni	25 µg Yb jako YbCl <sub>3</sub> w 1 mL 0,5 M HCl	YB169SR	1- 400	1,0 %
<sup>170</sup> Tm 127,8 dni	100 µg Tm jako TmCl <sub>3</sub> w 1 mL 0,1 M HCl	TM170SR	1- 400	1,5 %
<sup>192</sup> Ir 73,83 dni	25 µg Ir jako (NH <sub>4</sub> ) <sub>2</sub> IrCl <sub>6</sub> w 1 mL 0,1 M HCl	IR192SR	1- 400	0,8 %
<sup>198</sup> Au 2,69 dni	25 µg Au jako HAuCl <sub>4</sub> w 1 mL 1 M HCl	AU198SR	1- 400	1,2 %
<sup>204</sup> Tl 3,79 lat	100 µg Tl jako TlNO <sub>3</sub> w 1 mL 0,1 M HNO <sub>3</sub>	TL204SR	1- 400	1,2 %
<sup>241</sup> Am 432,6 lat	50 µg La jako LaCl <sub>3</sub> w 1 mL 1 M HCl	AM241SR	1- 400	1,2 %

UWAGA: Zamówienia dotyczące aktywności spoza podanego zakresu poddawane są indywidualnym przeglądom.

# ŹRÓDŁA PUNKTOWE POJEDYNCZEGO RADIONUKLIDU

## Źródła punktowe $\alpha$

Źródła  $\alpha$ -emiterów wykorzystywane są do kalibracji energetycznej i wydajnościowej detektorów promieniowania  $\alpha$  i innych układów pomiarowych. Scharakteryzowane są za pomocą wartości aktywności podstawowego radionuklidu (kBq). Na specjalne życzenie klienta mogą zostać przygotowane źródła o aktywności poniżej 1 kBq scharakteryzowane za pomocą wartości strumienia cząstek emitowanych w kącie bryłowym  $2\pi$  ( $s^{-1}$ ). Część aktywną stanowi odparowany roztwór promieniotwórczy.

## Dostępne typy obudowy

Obudowę źródła stanowi walec z pleksi o średnicy 20 mm i wysokości 6,5 mm wraz z wieczkiem. Część aktywna o średnicy 3 mm umieszczona jest centralnie w zagłębieniu, a następnie przykryta folią Mylar o grubości 3,5  $\mu m$  ( $500 \mu g \times cm^{-2}$ ). Folię dodatkowo zabezpiecza pierścień z pleksi. Dodatkowo źródło posiada zdejmowane wieczko dla bezpieczeństwa i wygody przy transporcie i przechowywaniu.

## Źródła punktowe $\alpha$ -emiterów

Radionuklid Okres półrozpadu	Kod produktu	Aktywność całkowita [kBq]	Niepewność rozszerzona (dla $k = 2$ )
$^{241}Am$ 432,6 lat	AM241ASP	1 - 400	1,5 %

*UWAGA: Zamówienia dotyczące aktywności spoza podanego zakresu poddawane są indywidualnym przeglądom.*



Źródło punktowe  $\beta$ .



## Źródła punktowe $\beta$

Źródła  $\beta$ -emiterów wykorzystywane są do kalibracji energetycznej i wydajnościowej detektorów promieniowania  $\beta$  i innych układów pomiarowych. Scharakteryzowane są za pomocą wartości aktywności podstawowego radionuklidu (kBq). Na specjalne życzenie klienta mogą zostać przygotowane źródła o aktywności poniżej 1 kBq scharakteryzowane za pomocą wartości strumienia cząstek emitowanych w kącie bryłowym  $2\pi$  ( $s^{-1}$ ). Część aktywną stanowi odparowany roztwór promieniotwórczy.

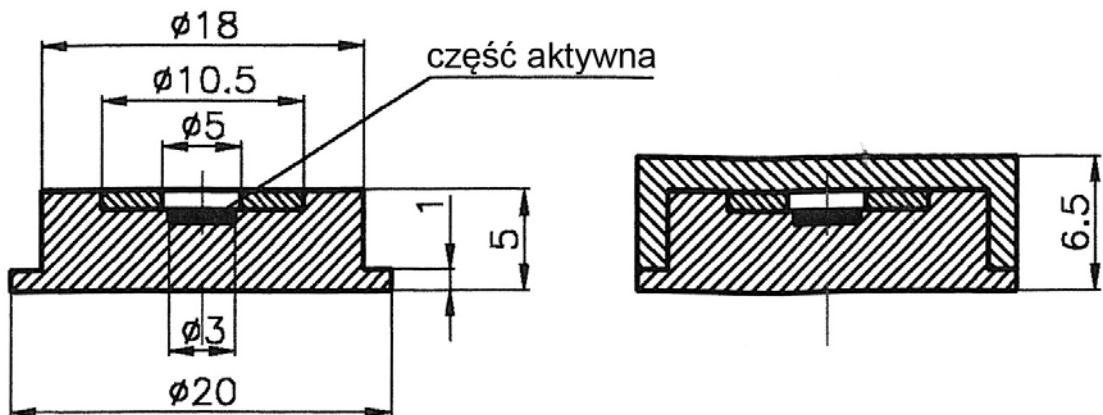
## Dostępne typy obudowy

Obudowę źródła stanowi walec z pleksi o średnicy 20 mm i wysokości 6,5 mm wraz z wieczkiem. Część aktywna o średnicy 3 mm umieszczona jest centralnie w zagłębieniu, a następnie przykryta folią Mylar o grubości 3,5  $\mu\text{m}$  ( $500 \mu\text{g} \times \text{cm}^{-2}$ ). Folię dodatkowo zabezpiecza pierścień z pleksi. Dodatkowo źródło posiada zdejmowane wieczko dla bezpieczeństwa i wygody przy transporcie i przechowywaniu.

## Źródła punktowe $\beta$ -emiterów

Radionuklid Okres półrozpadu	Kod produktu	Aktywność całkowita [kBq]	Niepewność rozszerzona (dla $k = 2$ )
$^{14}\text{C}$ 5700 lat	C14BSP	1 - 400	1,5 %
$^{22}\text{Na}$ 2,6 lat	NA22BSP	1 - 400	1,5 %
$^{35}\text{S}$ 87,3 dni	S35BSP	1 - 400	1,5 %
$^{36}\text{Cl}$ $3,01 \times 10^5$ lat	CL36BSP	1 - 400	1,5 %
$^{60}\text{Co}$ 5,27 lat	CO60BSP	1 - 400	1,5 %
$^{89}\text{Sr}$ 50,6 dni	SR89BSP	1 - 400	1,5 %
$^{90}\text{Sr} + ^{90}\text{Y}$ 28,8 lat	SR90BSP	1 - 400	1,5 %
$^{134}\text{Cs}$ 2,07 lat	CS134BSP	1 - 400	1,5 %
$^{137}\text{Cs} + ^{137\text{m}}\text{Ba}$ 30,05 lat	CS137BSP	1 - 400	1,5 %
$^{204}\text{Tl}$ 3,79 lat	TL204BSP	1 - 400	1,5 %

**UWAGA:** Zamówienia dotyczące aktywności spoza podanego zakresu poddawane są indywidualnym przeglądom.



Schemat źródła punkowego *alB*.

## Źródła punktowe $\gamma$

Źródła  $\gamma$ -emiterów wykorzystywane są do kalibracji energetycznej i wydajnościowej detektorów promieniowania  $\gamma$  i innych układów pomiarowych. Scharakteryzowane są za pomocą wartości aktywności podstawowego radionuklidu (kBq). Część aktywną stanowi odparowany roztwór promieniotwórczy.

## Dostępne typy obudowy

Dostępne są dwa rodzaje punktowych źródeł  $\gamma$ .

Źródła w pleksi - Część aktywna o średnicy 4 mm umieszczona jest centralnie między dwoma krążkami z pleksi o średnicy 12 mm i wysokości 1 mm każdy. Oba krążki są ze sobą sklezione, co uniemożliwia wydostanie się materiału promieniotwórczego.

Źródła w folii polietylenowej – Część aktywna o średnicy 3 mm umieszczona jest centralnie między dwoma krążkami z folii polietylenowej o grubości 0,3 mm każdy. Oba krążki są ze sobą zgrzane i umieszczone w rozbieralnym pierścieniu z aluminium, co uniemożliwia wydostanie się materiału promieniotwórczego. Złożone źródło ma średnicę 30 mm i wysokość 2,5 mm.

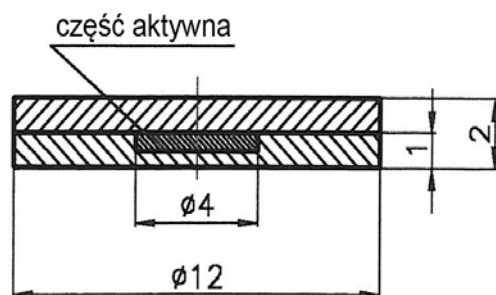
### Źródła punktowe $\gamma$ -emiterów - źródła w pleksi

Radionuklid Okres półrozpadu	Kod produktu	Aktywność [kBq]	Niepewność rozszerzona (dla $k = 2$ )
<sup>22</sup> Na 2,60 lat	NA22GSP	1 - 400	2,0 %
<sup>51</sup> Cr 27,7 dni	CR51GSP	1 - 400	2,0 %
<sup>54</sup> Mn 312,1 dni	MN54GSP	1 - 400	2,0 %
<sup>57</sup> Co 271,8 dni	CO57GSP	1 - 400	1,5 %
<sup>60</sup> Co 5,27 lat	CO60GSP	1 - 400	1,0 %
<sup>65</sup> Zn 244,0 dni	ZN65GSP	1 - 400	2,0 %
<sup>85</sup> Sr 64,85 dni	SR85GSP	1 - 400	1,5 %
<sup>88</sup> Y 106,6 dni	Y88GSP	1 - 400	1,0 %
<sup>109</sup> Cd + <sup>109m</sup> Ag 461,4 dni	CD109GSP	1 - 400	2,0 %
<sup>113</sup> Sn + <sup>113m</sup> In 115,1 dni	SN113GSP	1 - 400	2,0 %
<sup>131</sup> I 8,02 dni	I131GSP	1 - 400	2,0 %
<sup>133</sup> Ba 10,54 lat	BA133GSP	1 - 400	1,5 %
<sup>137</sup> Cs + <sup>137m</sup> Ba 30,05 lat	CS137GSP	1 - 400	2,0 %
<sup>152</sup> Eu 13,52 lat	EU152GSP	1 - 400	2,0 %
<sup>241</sup> Am 432,6 lat	AM241GSP	1 - 400	1,5 %

**UWAGA:** Zamówienia dotyczące aktywności spoza podanego zakresu poddawane są indywidualnym przeglądom.



Źródło punktowe  $\gamma$  w obudowie z pleksi



Schemat źródła punktowego  $\gamma$  w obudowie z pleksi

### Źródła punktowe $\gamma$ -emiterów - źródła w folii polietylenowej

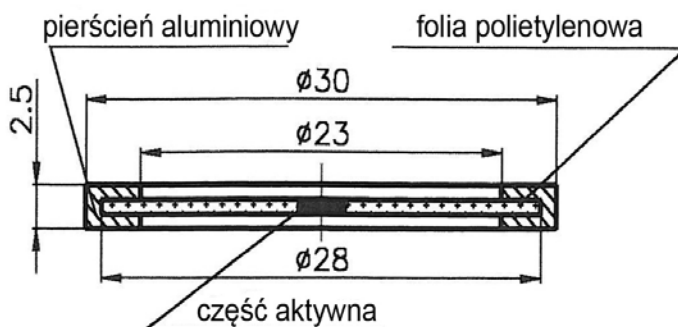
Radionuklid Okres półrozpadu	Kod produktu	Aktywność [kBq]	Niepewność rozszerzona (dla $k = 2$ )
<sup>22</sup> Na 2,60 lat	NA22GSF	1-400	2,0 %
<sup>51</sup> Cr 27,7 dni	CR51GSF	1-400	2,0 %
<sup>54</sup> Mn 312,1 dni	MN54GSF	1-400	2,0 %
<sup>55</sup> Fe 2,75 lat	FE55GSF	1-400	2,5 %
<sup>57</sup> Co 271,8 dni	CO57GSF	1-400	1,5 %
<sup>60</sup> Co 5,27 lat	CO60GSF	1-400	1,0 %
<sup>65</sup> Zn 244,0 dni	ZN65GSF	1-400	2,0 %
<sup>85</sup> Sr 64,9 dni	SR85GSF	1-400	1,5 %
<sup>88</sup> Y 106,6 dni	Y88GSF	1-400	1,0 %
<sup>109</sup> Cd + <sup>109m</sup> Ag 461,4 dni	CD109GSF	1-400	2,0 %
<sup>113</sup> Sn + <sup>113m</sup> In 115,1 dni	SN113GSF	1-400	2,0 %
<sup>131</sup> I 8,02 dni	I131GSF	1-400	2,0 %

$^{133}\text{Ba}$ 10,54 lat	BA133GSF	1-400	1,5 %
$^{137}\text{Cs} + ^{137\text{m}}\text{Ba}$ 30,05 lat	CS137GSF	1-400	2,0 %
$^{152}\text{Eu}$ 13,52 lat	EU152GSF	1-400	2,0 %
$^{241}\text{Am}$ 432,6 lat	AM241GSF	1-400	1,5 %

*UWAGA: Zamówienia dotyczące aktywności spoza podanego zakresu poddawane są indywidualnym przeglądom.*



*Źródło punktowe  $\gamma$  na folii polietylenowej.*



*Schemat źródła punktowego  $\gamma$  w obudowie z pleksi.*

# ŹRÓDŁA MULTIGAMMA

Laboratorium Wzorców Radioaktywności wytwarza wzorcowe roztwory multigamma, źródła objętościowe multigamma oraz źródła punktowe przeznaczone do wzorcowania spektrometrów gamma wykorzystywanych w wielu dziedzinach.

## Źródła $^{133}\text{Ba}$ i $^{152}\text{Eu}$

---

Radionuklidy te posiadają linie emisyjne pokrywające następujące zakresy energetyczne:

- 30 – 384 keV dla  $^{133}\text{Ba}$
- 40 – 1408 keV dla  $^{152}\text{Eu}$

oraz posiadają zaletę w postaci długiego okresu półrozpadu:

- 10,5 lat dla  $^{133}\text{Ba}$
- 13,52 lat dla  $^{152}\text{Eu}$

## Mieszanka radionuklidów

---

$^{241}\text{Am}$ ,  $^{109}\text{Cd}$ ,  $^{57}\text{Co}$ ,  $^{51}\text{Cr}$ ,  $^{113}\text{Sn}$ ,  $^{85}\text{Sr}$ ,  $^{137}\text{Cs}$ ,  $^{54}\text{Mn}$ ,  $^{65}\text{Zn}$ ,  $^{60}\text{Co}$

Powyższa mieszanka radionuklidów jest wykonywana z zachowaniem proporcji umożliwiających otrzymanie zbliżonej liczby zliczeń od każdej linii emisyjnej.

Z wykorzystaniem powyższej mieszanki możliwe jest otrzymanie prostszego widma niż w przypadku wzorców  $^{133}\text{Ba}$  lub  $^{152}\text{Eu}$ , z mniejszą liczbą koincydencji  $\gamma - \gamma$ , oraz stworzenie krzywej kalibracyjnej detektora w zakresie energii  $\gamma$  od 60 keV do 1333 keV.

Nawet po rozpadzie wchodzących w skład mieszanki radionuklidów krótkożyciowych w źródle pozostaje kilka radionuklidów o długim okresie półrozpadu. Radionuklidy te umożliwiają dalsze sprawdzanie krzywej wydajności dla określonych energii (59,5 keV dla  $^{241}\text{Am}$ , 88,0 keV dla  $^{109}\text{Cd}$ , 122,0 i 136,5 keV dla  $^{57}\text{Co}$ , 661,7 keV dla  $^{137}\text{Cs}$ , 834,8 keV dla  $^{54}\text{Mn}$  oraz 1173 i 1332,5 keV dla  $^{60}\text{Co}$  – 8 z 12 początkowo dostępnych linii emisyjnych).

## Źródła objętościowe

### Wykorzystanie

---

Wzorcowe objętościowe źródła multigamma, scharakteryzowane przez wartości aktywności poszczególnych radionuklidów składowych, wykorzystywane są do wzorcowania spektrometrów promieniowania X i  $\gamma$  używanych przy pomiarach niskich aktywności.

W źródłach objętościowych wykorzystywane są dwa rodzaje matrycy, w której rozprowadzona jest mieszanka roztworów promieniotwórczych:

- woda – gęstość  $0,998 \text{ g} \times \text{cm}^{-3}$
- żywica epoksydowa – gęstość  $1,15 \text{ g} \times \text{cm}^{-3}$

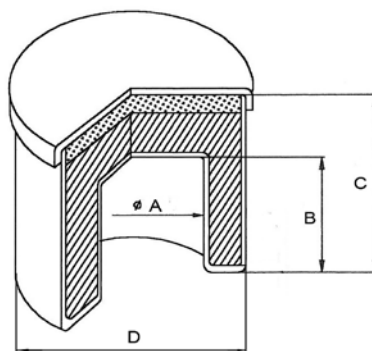
LWR rekomenduje wykonywanie wzorcowania posiadanych układów pomiarowych za pomocą wzorcowych źródeł objętościowych multigamma o matrycy zbliżonej gęstością do próbek rzeczywistych. Jednocześnie zaleca się badanie stabilności układów pomiarowych przez wykonywanie regularnych pomiarów kontrolnych przy wykorzystaniu źródła o długim okresie półrozpadu (np.  $^{152}\text{Eu}$ ).

### Dostępne rodzaje pojemników

Model pojemnika	Wymiary [cm]				Objętość pojemnika [cm <sup>3</sup> ]	Objętość części aktywnej [cm <sup>3</sup> ]
	A	B	C	D		
125G-E	6,5	7,6	15,2	13,0	1100	1000
132G-E	8,4	7,1	13,0	17,0	1100	1000
533N-E	8,4	7,6	11,7	13,0	540	500



Objętościowe źródła multigamma w żywicy epoksydowej



Przekrój przez zlewkę Marinelli

### Źródła multigamma

Radionuklid	Aktywność [kBq]	Matryca	Kod produktu	Pojemnik	Niepewność rozszerzona (dla $k = 2$ )
$^{133}\text{Ba}$	1 - 40	woda / żywica	MGBA133SV	patrz wyżej	3 %
$^{152}\text{Eu}$	1 - 40	woda / żywica	MGEU152SV	patrz wyżej	3 %
$^{241}\text{Am}$	5,0	woda / żywica	MGMIXSV	patrz wyżej	3 – 5 %
$^{109}\text{Cd}$	20,0				
$^{57}\text{Co}$	0,8				
$^{51}\text{Cr}$	20,0				
$^{113}\text{Sn}$	3,5				
$^{85}\text{Sr}$	3,0				
$^{137}\text{Cs}$	4,0				
$^{54}\text{Mn}$	5,0				
$^{65}\text{Zn}$	10,0				
$^{60}\text{Co}$	5,5				

**UWAGA:** Zamówienia dotyczące aktywności spoza podanego zakresu poddawane są indywidualnym przeglądom.

## Roztwory multigamma

Wzorcowe roztwory multigamma scharakteryzowane są za pomocą wartości aktywności promieniotwórczej [kBq] dla poszczególnych radionuklidów wchodzących w skład mieszaniny. Roztwory są dostarczane w zatopionych ampułkach szklanych. Roztwory o wysokiej aktywności dostarczane są w zakapslowanych penicylinówkach dla bezpieczeństwa i wygody użytkownika.

Standardowo oferowane objętości roztworów nie przekraczają 10 mL. Zamówienia dotyczące roztworów o większych objętościach poddawane są indywidualnym przeglądom.

Radionuklid	Aktywność [kBq]	Kod produktu	Niepewność rozszerzona (dla $k = 2$ )
<sup>241</sup> Am	5,0	MG MIXSR	3 – 5 %
<sup>109</sup> Cd	20,0		
<sup>57</sup> Co	0,8		
<sup>51</sup> Cr	20,0		
<sup>113</sup> Sn	3,5		
<sup>85</sup> Sr	3,0		
<sup>137</sup> Cs	4,0		
<sup>54</sup> Mn	5,0		
<sup>65</sup> Zn	10,0		
<sup>60</sup> Co	5,5		

*UWAGA: Zamówienia dotyczące aktywności spoza podanego zakresu poddawane są indywidualnym przeglądom.*

## Punktowe źródła multigamma

Wzorcowe punktowe źródła multigamma, scharakteryzowane przez wartości aktywności poszczególnych radionuklidów składowych, wykorzystywane są do energetycznej i wydajnościowej kalibracji spektrometrów promieniowania  $\gamma$ .

Część aktywna o średnicy 3 mm, powstała z odparowania wzorcowego roztworu multigamma, umieszczona jest centralnie między dwoma krążkami z folii polietylenowej o grubości 0,3 mm każdy. Oba krążki są ze sobą zgrzane i umieszczone w rozbiernym pierścieniu z aluminium, co uniemożliwia wydostanie się materiału promieniotwórczego. Złożone źródło ma średnicę 30 mm i wysokość 2,5 mm.

Radionuklid	Aktywność [kBq]	Kod produktu	Niepewność rozszerzona (dla $k = 2$ )
<sup>241</sup> Am	5,0	MG MIXSP	3 – 5 %
<sup>109</sup> Cd	20,0		
<sup>57</sup> Co	0,8		
<sup>51</sup> Cr	20,0		
<sup>113</sup> Sn	3,5		
<sup>85</sup> Sr	3,0		
<sup>137</sup> Cs	4,0		
<sup>54</sup> Mn	5,0		
<sup>65</sup> Zn	10,0		
<sup>60</sup> Co	5,5		

*UWAGA: Zamówienia dotyczące aktywności spoza podanego zakresu poddawane są indywidualnym przeglądom.*



# ŹRÓDŁA KONTROLNE

## Źródła kontrolne do mierników aktywności

Źródła kontrolne służące do badania stabilności mierników aktywności promieniotwórczej scharakteryzowane są za pomocą wartości aktywności określonego radionuklidu.

Część aktywną stanowi roztwór określonego radionuklidu rozproszony w żywicy epoksydowej. LWR proponuje 3 długożyciowe radionuklidy ( $^{57}\text{Co}$ ,  $^{133}\text{Ba}$ ,  $^{137}\text{Cs}$ ) pokrywające szeroki zakres energii od 80 keV do 1330 keV.

## Dostępne obudowy

Dostępne są 2 rodzaje obudowy:

- polietylenowe naczynie o średnicy 16 mm i wysokości 54 mm
- polietylenowe naczynie o średnicy 27 mm i wysokości 61 mm



Źródła kontrolne do mierników aktywności

Radionuklid Okres półtrwania	Kod produktu	Aktywność [MBq]	Niepewność rozszerzona (dla $k = 2$ )
$^{57}\text{Co}$ 271,8 dni	CO57CTR	4 -10	1,5 %
$^{133}\text{Ba}$ 10,54 lat	BA133CTR	4 -10	1,5 %
$^{137}\text{Cs} + ^{137\text{m}}\text{Ba}$ 30,05 lat	CS137CTR	4 -10	2,0 %

**UWAGA:** Zamówienia dotyczące aktywności spoza podanego zakresu poddawane są indywidualnym przeglądom.

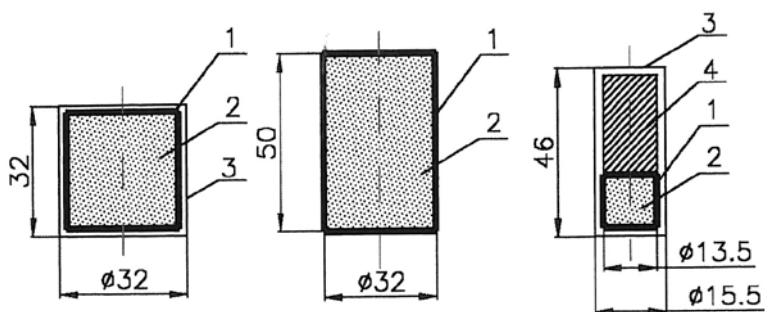
# ŹRÓDŁA SYMULACYJNE

## MOCK-<sup>131</sup>I

Źródła te są mieszaniną <sup>133</sup>Ba i <sup>137</sup>Cs, które, połączone w odpowiednich proporcjach, symulują widmo  $\gamma$  <sup>131</sup>I. Źródła Mock-<sup>131</sup>I charakteryzują się o wiele dłuższym okresem półrozpadu w porównaniu z <sup>131</sup>I.



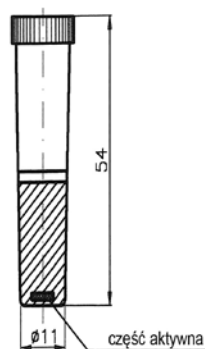
Źródło MOCK-<sup>131</sup>I



Schemat możliwych geometrii źródeł MOCK-<sup>131</sup>I (1- pojemnik kadmowy, 2- część aktywna, 3- obudowa z tworzywa sztucznego, 4- wypełnienie nieaktywne)

## MOCK-<sup>125</sup>I

Źródła te są wykonywane z roztworu <sup>129</sup>I i symulują widmo <sup>125</sup>I. Źródła Mock-<sup>125</sup>I charakteryzują się o wiele dłuższym okresem półrozpadu w porównaniu z <sup>125</sup>I.



Źródło i schemat MOCK-<sup>125</sup>I

## MOCK-<sup>18</sup>F

Źródła te są wykonywane z roztworu <sup>85</sup>Sr i symulują widmo  $\gamma$  <sup>18</sup>F lub innych  $\beta^+$ -emiterów. Źródła Mock-<sup>18</sup>F charakteryzują się o wiele dłuższym okresem półrozpadu w porównaniu z <sup>18</sup>F.

Radionuklid symulowany / Radionuklid rzeczywisty	Okres przydatności źródła	Kod produktu	Aktywność symulowana / Aktywność rzeczywista	Niepewność rozszerzona (dla $k = 2$ )
<sup>18</sup> F / <sup>85</sup> Sr	6 miesięcy	F18MOCK	5 MBq / 10 MBq	2,0 %
<sup>125</sup> I / <sup>129</sup> I	n. d.	I125MOCK	1000 Bq / 1075 Bq	2,0 %
<sup>131</sup> I / <sup>133</sup> Ba + <sup>137</sup> Cs	12 miesięcy	I131MOCK	od 4,00 kBq / 3,88 kBq do 400 kBq / 388 kBq	2,0 %

**UWAGA:** Zamówienia dotyczące aktywności spoza podanego zakresu poddawane są indywidualnym przeglądom.

## USŁUGI

LWR dysponuje wyposażeniem technicznym i metodami pomiarowymi, umożliwiającymi pomiar aktywności promieniotwórczej i czystości radionuklidowej substancji promieniotwórczych, pomiar strumienia cząstek wychodzących z powierzchni źródeł i pomiar mocy dawki pochłoniętej od aplikatorów oftalmicznych.

Laboratorium Wzorców Radioaktywności jako akredytowane laboratorium wzorcujące (numer akredytacji AP 120) oferuje usługi w zakresie:

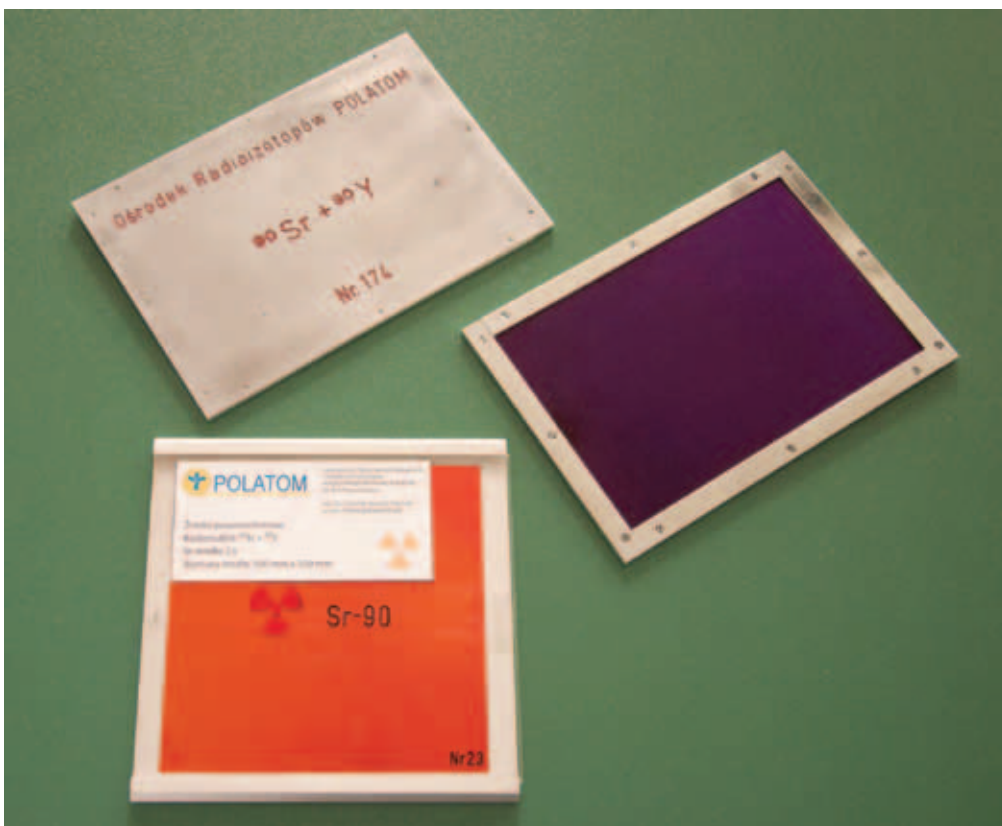
- wzorcowania mierników do pomiaru aktywności promieniotwórczej radionuklidów,
- wzorcowania roztworów promieniotwórczych za pomocą bezwzględnych i względnych metod pomiarowych,
- wzorcowania źródeł promieniotwórczych pojedynczego radionuklidu do kontroli spektrometrów  $\gamma$ ,
- wzorcowania źródeł promieniotwórczych do kontroli mierników aktywności,
- wzorcowania promieniotwórczych źródeł powierzchniowych do kontroli mierników skażeń powierzchniowych,
- wzorcowania roztworów i źródeł stałych multigamma.



AP 120



*Miernik aktywności z komorą jonizacyjną 4 $\pi$*



*Źródła powierzchniowe do kontroli mierników skażeń powierzchni*

Laboratorium jest jedynym laboratorium wzorcującym w Polsce spełniającym wymagania dotyczące specjalistycznych testów mierników aktywności zawarte w Rozporządzeniu Ministra Zdrowia z dnia 18 lutego 2011 roku w sprawie warunków bezpiecznego stosowania promieniowania jonizującego dla wszystkich rodzajów ekspozycji medycznej (Dz. U. 2011, nr 51, poz. 265).

Poza zakresem akredytacji LWR świadczy usługi:

- analizy składu radioizotopowego oraz określenia aktywności  $\alpha$ -,  $\beta$ - i  $\gamma$ -emiterów w dostarczonych materiałach,
- pomiaru mocy dawki pochłoniętej od aplikatorów oftalmicznych.

## Spójność pomiarowa

---

Prezes Głównego Urzędu Miar (GUM) w 1999 r. ustanowił, a Decyzją Nr UW 1/2004 z dnia 21 kwietnia 2004 r. potwierdził ustanowienie w Polsce Państwowego Wzorca Jednostki Miary Aktywności Promieniotwórczej Radionuklidów (J.M.A.P.R.). Wzorzec jest przechowywany i stosowany w Laboratorium Wzorców Radioaktywności. Państwowy Wzorzec J. M. A. P. R. składa się z unikalnej aparatury pomiarowej o najwyższej jakości metrologicznej w Polsce, w której stosowane są bezwzględne koincydencyjne metody pomiaru aktywności promieniotwórczej. LWR przekazuje jednostkę miary aktywności promieniotwórczej użytkownikom źródeł i substancji promieniotwórczych w Polsce, dostarczając im roztwory i źródła wzorcowe oraz wykonując wzorcowania mierników aktywności promieniotwórczej. LWR uczestniczy jednocześnie w międzynarodowych kluczowych porównaniach pomiarów aktywności promieniotwórczej radionuklidów, umożliwiającymi powiązanie światowego systemu wzorców. Porównania te organizowane są przez Międzynarodowe Biuro Miar i Wag BIPM oraz Europejską Organizację Metrologiczną EURAMET. Laboratorium uczestniczy także w porównaniach w ramach Międzynarodowego Systemu Referencyjnego SIR.



## Metody pomiarowe

LWR dysponuje wyposażeniem technicznym i metodami pomiarowymi, umożliwiającymi pomiar aktywności promieniotwórczej i czystości radionuklidowej substancji promieniotwórczych, pomiar strumienia cząstek wychodzących z powierzchni źródła i mocy dawki pochłoniętej.

Nr układu pomiarowego	Nazwa układu pomiarowego
1	Układ potrójno – podwójnych koincydencji TDK
2	Układ 4 $\pi$ (LS)- $\gamma$ koincydencji i antykoincydencji
3	Układ x- $\gamma$ koincydencji
4	Licznik ciekłoscintylacyjny $\alpha/\beta$ TriCarb 2910 TR
5	Licznik ciekłoscintylacyjny $\alpha/\beta$ Wallac 1411
6	Gazowy licznik proporcjonalny 2 $\pi$
7	Gazowy licznik proporcjonalny 4 $\pi$
8	Zestaw liczników scyntylacyjnych z kryształami NaI(Tl)
9	Zestaw komór jonizacyjnych 4 $\pi$
10	Zestaw układów spektrometrycznych z detektorami HPGe
11	Miernik mocy dawki MAD-2000

Układy nr 1, 2 i 3 oraz grupa bezwzględnych metod pomiarowych, stanowią elementy Państwowego Wzorca J.M.A.P.R. Aktywność promieniotwórcza radionuklidów wyznaczana względny metodami pomiarowymi jest odnoszona do Państwowego Wzorca J.M.A.P.R. w nieprzerwanym łańcuchu porównań. Unikalne układy i metody pomiarowe, oraz dodatkowe wyposażenie laboratoryjne takie jak wagi analityczne i mikroanalityczne, umożliwiają LWR wytwarzanie wzorcowych roztworów i źródeł promieniotwórczych różnych typów.

## Niepewność pomiaru

---

Każdy pomiar jest obarczony błędem, który jest definiowany jako rezultat pomiaru minus wartość prawdziwa. Ponieważ nie jest znana wartość prawdziwa, więc określana jest niepewność pomiaru. Dla wszystkich wzorców opisanych w tym katalogu, niepewności pomiarów były liczone zgodnie z dokumentem EA-4/02 „Wyrażanie niepewności pomiaru przy wzorcowaniu” opublikowanym przez Europejską Współpracę w dziedzinie Akredytacji w grudniu 1999 roku.

Sposób liczenia niepewności pomiaru można w skrócie przedstawić następująco:

- a) Całkowita niepewność jest złożona z wielu różnych składników (np. niepewność wynikająca ze statystyki zliczeń, niepewność przyrządu, niepewność wzorca).
- b) Każdy z komponentów niepewności jest zakwalifikowany jako Typ A lub Typ B niepewności:
  - Typ A: niepewność oszacowana przez metody statystyczne,
  - Typ B: niepewność oszacowana przez inne metody (np. wyliczenia teoretyczne),
- c) Każdy z komponentów jest wówczas charakteryzowany przez odchylenie standardowe ( $u_i$ ) biorąc pod uwagę prawdopodobieństwo rozkładu statystycznego.
- d) Oszacowane odchylenia standardowe są następnie sumowane w postaci kwadratów w celu otrzymania kwadratu całkowitego odchylenia standardowego:  $u_c^2 = (\sum u_i^2)$
- e) Wielkość ta jest następnie mnożona przez „współczynnik rozszerzenia”  $k$  w celu otrzymania rozszerzonej niepewności ( $U$ ):  $U = k \cdot u_c$ . Dla wszystkich niepewności podanych w tym katalogu „współczynnik rozszerzenia” jest równy 2, co odpowiada w przybliżeniu poziomowi ufności 95 %.



# INFORMACJE DODATKOWE

## Dane jądrowe

wg. BNM-LNHB/CEA – Table de Radionuclides (Monographie BIPM-5)

Radionuklid	Okres półrozpadu	Typ rozpadu	Rozpad alfa		Rozpad beta		Emitowane fotony	
			Energia [keV]	Intensywność [%]	Energia max [keV]	Intensywność [%]	Energia [keV]	Intensywność [%]
<sup>3</sup> H	12,312 ± 0,025 lat	β <sup>-</sup>	-	-	18,59	100	-	-
<sup>14</sup> C	5700 ± 30 lat	β <sup>-</sup>	-	-	156,5	100	-	-
<sup>22</sup> Na	2,603±0,001 lat	β <sup>+</sup> ec	-	-	546 1821	90,3 0,06	511 1275	180,7 99,94
<sup>32</sup> P	14,284 ± 0,036 dni	β <sup>-</sup>	-	-	1711	100	-	-
<sup>35</sup> S	87,32 ± 0,16 dni	β <sup>-</sup>	-	-	167,1	100	-	-
<sup>36</sup> Cl	(301 ± 3) x 10 <sup>3</sup> lat	β <sup>-</sup> ec	-	-	709 1142	98,1 1,9	-	-
<sup>45</sup> Ca	163 ± 1 dni	β <sup>-</sup>	-	-	256	100	-	-
<sup>46</sup> Sc	83,79 ± 0,02 dni	β <sup>-</sup>	-	-	357 1478	100 0,004	889 1121	100 100
<sup>51</sup> Cr	27,703 ± 0,003 dni	ec	-	-	-	-	X: 4,95÷5,46 Y: 320,1	22,8 9,9
<sup>54</sup> Mn	312,13 ± 0,03 dni	ec	-	-	-	-	X: 5,4÷5,9 Y: 834,8	25,7 99,97
<sup>55</sup> Fe	2,747 ± 0,008 lat	ec	-	-	-	-	X: 5,9÷6,5	28,4

<sup>57</sup> Co	271,80 ± 0,05 dni	ec	-	-	-	-	X: 5,9 ÷ 6,5 Y: 14,4 122,1 136,5	57,1 9,2 85,5 10,7
<sup>59</sup> Fe	44,495 ± 0,008 dni	β <sup>-</sup>	-	-	85 132 275 467 1566	0,1 1,3 45,3 53,1 0,2	143 192 335 382 1099 1292 1482	1,0 3,1 0,3 0,02 56,5 43,2 0,1
<sup>60</sup> Co	5,2710 ± 0,0008 lat	β <sup>-</sup>	-	-	317 1491	99,88 0,12	1173 1332	99,85 99,98
<sup>63</sup> Ni	98,7 ± 2,4 lat	β <sup>-</sup>	-	-	66	100	-	-
<sup>65</sup> Zn	244,01 ± 0,09 dni	ec β <sup>+</sup>	-	-	329,9	1,42	X: 8,0 ÷ 9,0 Y: 511 1115,5	39,49 2,84 50,22
<sup>75</sup> Se	119,79 ± 0,04 dni	ec	-	-	-	100	66 97 121 136 199 265 280 304 401	1,1 3,5 17,3 59,0 1,5 59,1 25,2 1,3 11,6
<sup>85</sup> Sr	64,850 ± 0,007 dni	ec	-	-	-	-	X: 13,3 ÷ 15,2 Y: 514,0	59,2 98,5
<sup>88</sup> Y	106,63 ± 0,02 dni	ec β <sup>-</sup>	-	-	764,5	0,204	X: 14,1 ÷ 16,1 Y: 898,0 1836,1	59,8 93,9 99,3
<sup>89</sup> Sr	50,57 ± 0,03 dni	β <sup>-</sup>	-	-	586 1495	0,01 99,99	909	0,01

<sup>90</sup> Y	2,6684 ± 0,0013 dni	β <sup>-</sup>	-	-	519 2280	0,02 99,98	-	-
<sup>90</sup> Sr	28,80 ± 0,07 lat	β <sup>-</sup>	-	-	<sup>90</sup> Sr: 546	100	-	-
+ <sup>90</sup> Y )	2,668 ± 0,001 dni	β <sup>-</sup>	-	-	<sup>90</sup> Y: 2280 519	99,98 0,02	-	-
<sup>99m</sup> Tc	6,0067 ± 0,0010 godzin	it	-	-	-	-	X: 18,3÷21,0 Y: 140,5	7,7 88,5
<sup>99</sup> Mo	2,7479 ± 0,0005 dni	β <sup>-</sup>	-	-	436,6 848,1 1214,5	16,5 1,2 82,1	X: 18,3÷21,0 Y: 40,6 181,1 366,4 739,5 777,9 140,5	7,7 1,0 6,0 1,2 12,1 4,3 89,6
+ <sup>99m</sup> Tc )	6,0067 ± 0,0010 godzin	it	-	-	-	-	-	-
<sup>109</sup> Cd	461,4 ± 1,2 dni	ec	-	-	-	-	X: 22,0÷25,5 Y: 88,0	101,5 3,6
<sup>113</sup> Sn	115,09 ± 0,03 dni	ec	-	-	-	-	X: 24,0÷27,9	97,5
+ <sup>113m</sup> In	1,658 ± 0,004 godz	it	-	-	-	-	Y: 255,1 391,7	2,11 64,97

<sup>124</sup> Sb	60,20 ± 0,003 dni	β	-	-	212 612 867 948 1580 1657 2303	8,8 52,0 3,6 2,0 5,4 2,5 22,6	603 646 709 714 723 791 968 1045 1326 1355 1368 1437 1691 2091	97,9 7,2 1,4 2,4 11,3 0,7 1,8 1,8 1,4 0,9 2,4 1,0 48,8 5,6
<sup>125</sup> I	59,407 ± 0,009 dni	ec	-	-	-	100	Y: 35 X: 28	6,7 140
<sup>131</sup> I	8,0233 ± 0,0019 dni	β	-	-	247,9 303,9 333,8 606,3 806,9	2,1 0,6 7,4 89,4 0,4	X: 29,5 ÷ 34,6 Y: 80,2 284,3 364,5 637,0 722,9	5,4 2,6 6,1 81,2 7,3 1,8
<sup>133</sup> Ba	10,540 ± 0,006 lat	ec	-	-	-	-	X: 30,6 ÷ 36,0 Y: 53,2 79,6 81,0 160,6 223,2 276,4 302,9 356,0 383,8	119,6 2,1 2,6 32,9 0,6 0,5 7,1 18,3 62,1 8,9

$^{134}\text{Cs}$	2,066 ± 0,001 lat	$\beta^-$ ec	-	-	88,5 415,1 657,8	27,2 2,5 70,2	475,3 563,2 569,3 604,7 795,8 801,9 1038,6 1167,9 1365,2	1,5 8,4 15,4 97,6 85,5 8,7 1,0 1,8 3,0
$^{137}\text{Cs}$ + $^{137\text{m}}\text{Ba}$ <sub>3)</sub>	30,05 ± 0,08 lat 2,552 ± 0,001 min	$\beta^-$ it	-	-	514,0 1175,6	94,4 5,6	X: 31,8÷37,4 Y: 661,7	6,9 85,0
$^{139}\text{Ce}$	137,6 ± 0,02 dni	ec	-	-	-	100	X: 34 g: 166	80 79,9
$^{152}\text{Eu}$	13,522 ± 0,016 lat	$\beta^-$  $\beta^+$ ec	-	-	175,4 384,8 695,6 1474,5  730,5	1,8 2,4 13,8 8,2  0,02	X: 39,5÷50,2 Y: 121,8 244,7 344,3 411,1 444,0 778,9 867,4 964,1 1085,8 1112,1 1212,9 1299,1 1408,0	74,2 28,4 7,6 26,6 2,2 3,1 13,0 4,2 14,5 10,1 13,4 1,4 1,6 20,9
$^{170}\text{Tm}$	127,8 ± 0,06 dni	$\beta^-$	-	-	884 968	24,0 75,9	84	3,3

<sup>177</sup> Lu	6,647 ± 0,004 dni	β <sup>-</sup>	-	-	177,0 385,4 498,3	11,6 9,1 79,3	X: 54,6÷65,3 Y: 112,9 208,4 249,7 321,3	5,5 6,2 10,4 0,2 0,2
<sup>192</sup> Ir	73,827 ± 0,013 dni	β <sup>-</sup> ec	-	-	258,7 538,8 675,1	5,6 41,4 47,9	205,8 296,0 308,5 316,5 468,1 588,6 604,4 612,5	3,3 28,7 29,7 82,8 47,8 4,5 8,2 5,3
<sup>204</sup> Tl	3,788 ± 0,015 lat	β <sup>-</sup> ec	-	-	763,7	97,1	X: 68,9÷87,9	1,7
<sup>239</sup> Pu	24100 ± 11 lat	α	5106 5144 5157	11,9 17,1 70,8	-	-	X: 11,6÷20,7 Y: 12,98 38,66 51,62	4,7 0,034 0,010 0,027
<sup>241</sup> Am	432,6 ± 0,6 lat	α	5388,3 5442,9 5485,6	1,7 13,2 84,5	-	-	X: 11,9÷22,2 Y: 26,34 59,54	36,7 2,3 35,9

\*) – układy w równowadze

## Konwersja jednostek

kBq / MBq / GBq	$\mu\text{Ci} / \text{mCi} / \text{Ci}$
1	0,027
2	0,054
4	0,108
5	0,135
8	0,216
10	0,270
40	1,08
50	1,35
100	2,70
400	10,8
500	13,5
800	21,6

$\mu\text{Ci} / \text{mCi} / \text{Ci}$	kBq / MBq / GBq
0,1	3,70
0,25	9,25
0,5	18,50
0,75	27,75
1	37
2	74
3	111
5	185
7	259
10	370
20	740
25	925



**POLATOM**

Narodowe Centrum Badań Jądrowych  
Ośrodek Radioizotopów POLATOM

ul. Andrzeja Sołtana 7,  
05-400 Otwock

tel.: +48 22 718 08 13 lub 22 718 08 14

fax: + 48 22 779 73 81

e-mail: [polatom@polatom.pl](mailto:polatom@polatom.pl)